

Sensore di movimento - Professional Line

IS 345

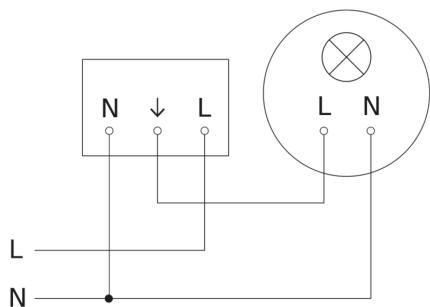
COM1 - quadrato, inc.
EAN 4007841 033804
Art. n. 033804



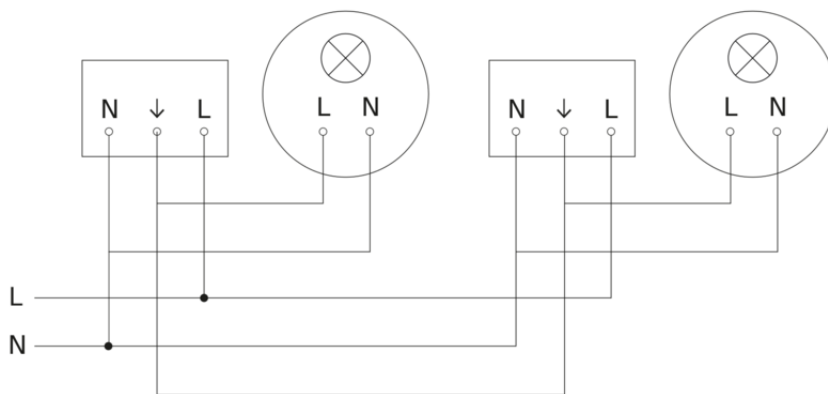
IS 345

COM1 - quadrato, inc.
EAN 4007841 033804
Art. n. 033804

Schema elettrico Master



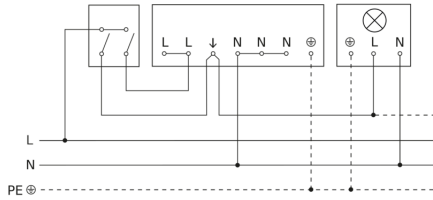
Schema elettrico collegamento in rete di più sensori



IS 345

COM1 - quadrato, inc.
EAN 4007841 033804
Art. n. 033804

Allacciamento tramite un interruttore in serie per uso manuale e automatico



Schema elettrico Collegamento tramite un commutatore per il funzionamento continuo e automatico

